

DC-MOTOREN MIT PLANETENGETRIEBE



Ø 32 mm



12/24 V/DC



8 - 1.000 min<sup>-1</sup>



0,35 - 4 Nm



Ø 32 mm



12/24 V/DC



8 - 1.000  
min<sup>-1</sup>



0,35 - 4 Nm

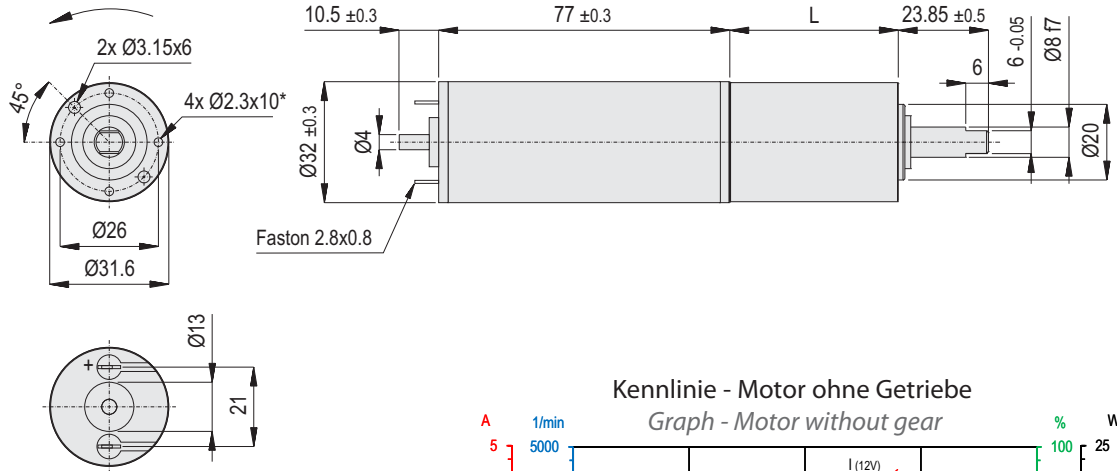


10 nF  
- µH



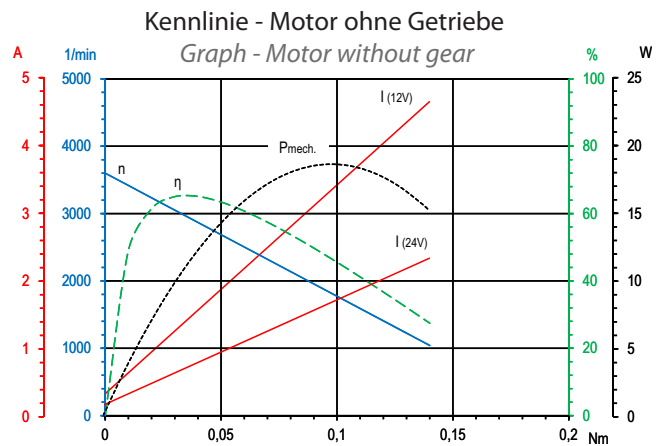
optional

COUNTER CLOCKWISE  
with positive voltage on red cable



**\*HINWEIS / Remark**  
Empfohlene Schraube EJOT Delta PT  
WN 5452 30 x ..., T<sub>max</sub> = 60 +2 Ncm.  
Einschraubtiefe von 10 mm einhalten!

Recommended screw EJOT Delta PT  
WN 5452 30 x ..., T<sub>max</sub> = 60 +2 Ncm.  
Observe reach of screw of 10 mm!



## Technische Daten / Technical data

## Schutzart IP 40 / Protection class IP 40

Bestell-Nr. Order-No.	Nennspannung Nominal voltage	Leerlaufdrehzahl No-load speed	Maximalmoment Maximum torque	Nennmoment Nominal torque	Stufe/n Stage/s	Übersetzung Gear ratio	Maß L Dim. L
513.422   503.422	12   24 V/DC	8 min <sup>-1</sup>	400 Ncm (0,7   0,4 A)	200 Ncm	■■■	422:1	56,60 mm
513.300   503.300	12   24 V/DC	12 min <sup>-1</sup>	400 Ncm (0,8   0,4 A)	200 Ncm	■■■	300:1	56,60 mm
513.213   503.213	12   24 V/DC	16 min <sup>-1</sup>	400 Ncm (0,9   0,5 A)	200 Ncm	■■■	213:1	56,60 mm
513.152   503.152	12   24 V/DC	23 min <sup>-1</sup>	400 Ncm (1,1   0,6 A)	190 Ncm	■■■	152:1	56,60 mm
513.121   503.121	12   24 V/DC	30 min <sup>-1</sup>	400 Ncm (1,4   0,7 A)	150 Ncm	■■■	121:1	56,60 mm
513.096   503.096	12   24 V/DC	37 min <sup>-1</sup>	400 Ncm (1,7   0,9 A)	120 Ncm	■■■	96:1	56,60 mm
513.056   503.056	12   24 V/DC	65 min <sup>-1</sup>	200 Ncm (1,4   0,7 A)	80 Ncm	■■	56:1	44,55 mm
513.040   503.040	12   24 V/DC	90 min <sup>-1</sup>	200 Ncm (1,9   1,0 A)	55 Ncm	■■	40:1	44,55 mm
513.028   503.028	12   24 V/DC	128 min <sup>-1</sup>	200 Ncm (2,5   1,3 A)	40 Ncm	■■	28:1	44,55 mm
513.023   503.023	12   24 V/DC	155 min <sup>-1</sup>	200 Ncm (3,1   1,5 A)	33 Ncm	■■	23:1	44,55 mm
513.018   503.018	12   24 V/DC	200 min <sup>-1</sup>	155 Ncm (3,1   1,5 A)	25 Ncm	■■	18:1	44,55 mm
513.013   503.013	12   24 V/DC	275 min <sup>-1</sup>	115 Ncm (3,1   1,5 A)	18 Ncm	■■	13:1	44,55 mm
513.007   503.007	12   24 V/DC	480 min <sup>-1</sup>	70 Ncm (3,2   1,6 A)	12 Ncm	■	7,5:1	32,60 mm
513.005   503.005	12   24 V/DC	680 min <sup>-1</sup>	50 Ncm (3,2   1,6 A)	8 Ncm	■	5,3:1	32,60 mm
513.004   503.004	12   24 V/DC	835 min <sup>-1</sup>	40 Ncm (3,2   1,6 A)	6,5 Ncm	■	4,3:1	32,60 mm
513.003   503.003	12   24 V/DC	1.000 min <sup>-1</sup>	35 Ncm (3,4   1,7 A)	5,5 Ncm	■	3,6:1	32,60 mm

Diese Angaben sind Mittelwerte gemessen im kalten Zustand des Motors. Abweichungen von ±10% sind möglich. Technische Änderungen vorbehalten.  
These data are measured average values at cold engine. Deviations from ±10% are possible. Subject to change without notice.

## Allgemeines

Alle Angaben zu DC-Motoren und DC-Linearantrieben sind Mittelwerte gemessen im kalten Zustand. Abweichungen von  $\pm 10\%$  sind möglich. Technische Änderungen vorbehalten.

Aktuelle Informationen finden Sie auf unserer Internetseite unter [www.seefrid.com](http://www.seefrid.com).

## General

All data to DC motors and DC linear actuators are measured average values at cold engine. Deviations from  $\pm 10\%$  are possible. Subject to change without notice.

Current information you will find on our website [www.seefrid.com](http://www.seefrid.com).

## Symbole / Symbols



Nennspannung [V]  
Nominal voltage [V]



Leerlaufdrehzahl [ $\text{min}^{-1}$ ]  
No-load speed [rpm]



Maximalmoment [Nm]  
Maximum torque [Nm]



Hubhöhe [mm]  
Stroke [mm]



Leerlaufgeschwindigkeit [mm/s]  
No-load speed [mm/s]



max. Hubkraft [N]  
max. lift power [N]



$\varnothing$  Motortopf [mm]  
Motor diameter [mm]



Motorbefestigung [mm]  
Mounting of motor [mm]



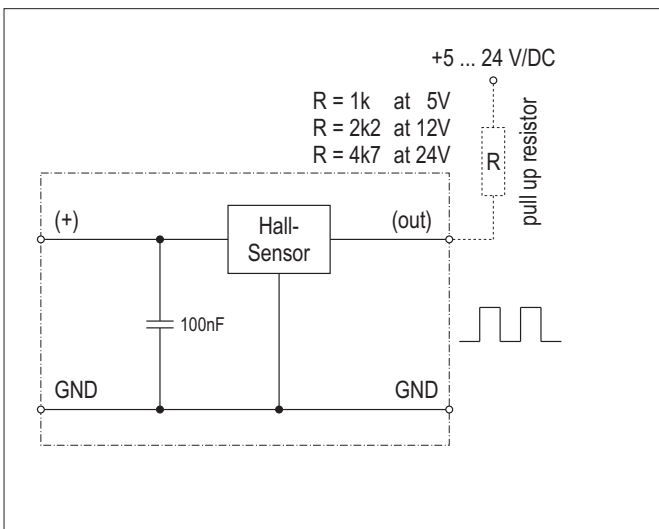
Hall-Sensor  
Hall sensor



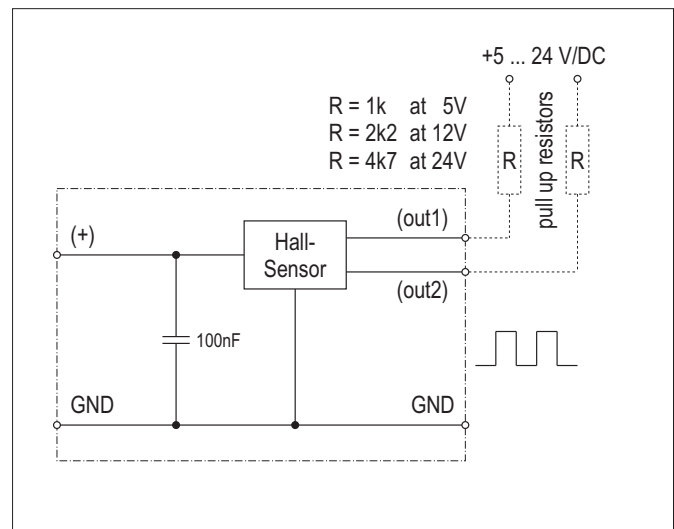
EMV Entstörung  
EMC filter

## Allgemeines Hall-Sensor Anschlussschema / General Hall sensor connection diagram

- **Anschlussschema mit 1-Kanal Hall-Sensor**  
Connection diagram with a 1-channel Hall sensor



- **Anschlussschema mit 2-Kanal Hall-Sensor**  
Connection diagram with a 2-channel Hall sensor



**Umrechnungen** (für die Praxis gerundete Werte) / *Conversion (rounded values)*

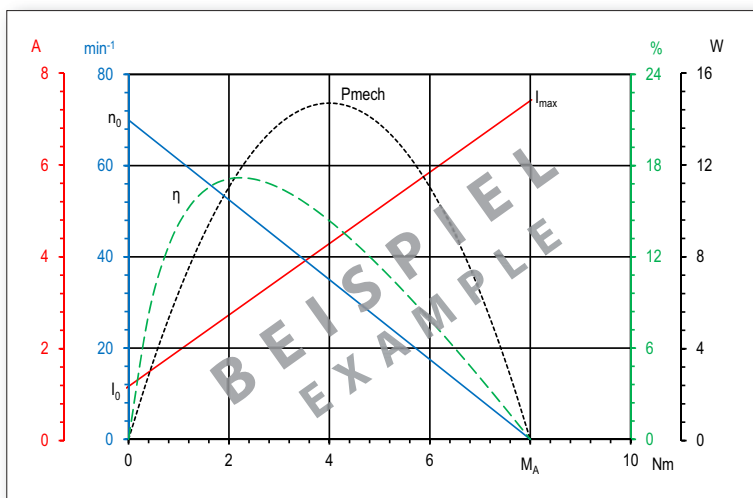
• **Kräfte** / *Forces*

1 N = 0,1 kg = 100 g                      1 kg = 10 N = 10.000 mN

• **Drehmomente** / *Torques*

1 Nm = 10.000 g/cm = 10 kg/cm                      1 kg/cm = 0,1 Nm = 10 Ncm  
 1 Ncm = 100 g/cm = 0,1 kg/cm                      1 g/cm = 1·10<sup>-4</sup> Nm = 1·10<sup>-2</sup> Ncm

**Kennlinie** / *Diagram*



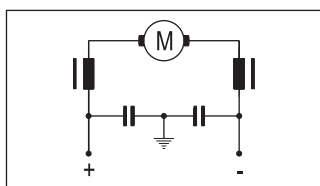
**Legende** / *Description*

- $n_0$  = Leerlaufdrehzahl / *No-load speed* [min<sup>-1</sup>]
- $\eta$  = Wirkungsgrad / *Efficiency* [%]
- $P_{mech}$  = mech. Leistung / *Mech. power* [W]
- $I_0$  = Leerlaufstrom / *No load current* [A]
- $I_{max}$  = Maximalstrom / *Max. current* [A]
- $M$  = Drehmoment / *Torque* [Nm]
- $M_A$  = Anlaufmoment / *Starting torque* [Nm]

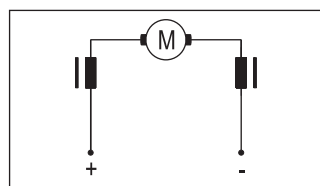
**EMV-Entstörung** / *EMC filter*

Ein Teil unserer DC-Motoren und DC-Linearantriebe sind mit Entstörkomponenten ausgestattet. Hierbei handelt es sich ausschließlich um eine Grundentstörung. Die tatsächlich notwendige Entstörung ist anwendungsabhängig zu ermitteln.

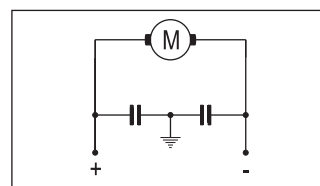
*Some of our DC motors and DC linear actuators have built-in EMC filter components. This is only a basic interference suppression. The really needed interference suppression must be determined in combination with the complete machine.*



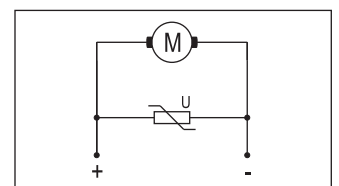
Kapazitive und induktive EMV-Entstörung. *EMC suppression with capacitor and choke.*



Induktive EMV-Entstörung. *EMC suppression with choke.*



Kapazitive EMV-Entstörung. *EMC suppression with capacitor.*



EMV-Entstörung mit einem Varistor. *EMC suppression with a varistor.*

Beispiel: / *Example:*



1,0 nF  
4,7 µH

Beispiel: / *Example:*



- nF  
4,7 µH

Beispiel: / *Example:*



1,0 nF  
- µH

Beispiel: / *Example:*



Varistor