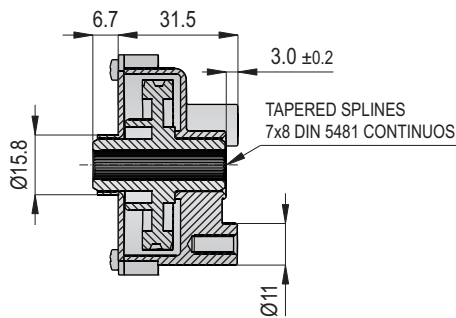
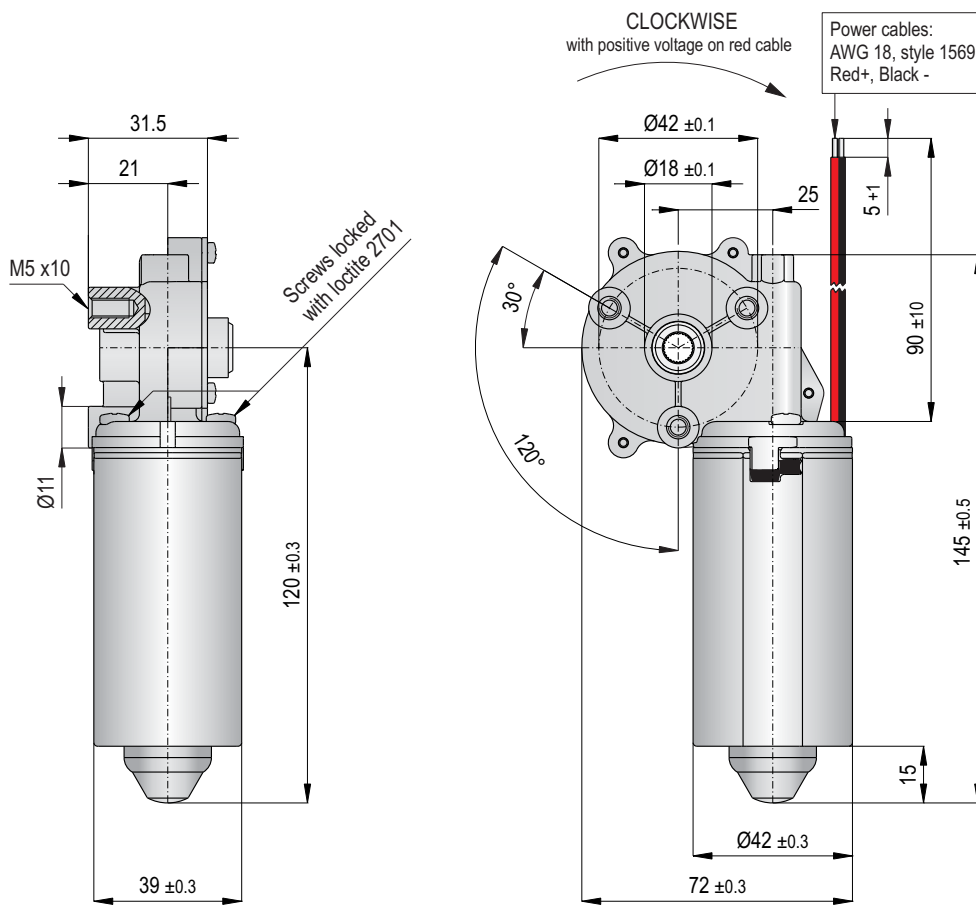


# 634.035 DCGM 43 T42

DC MOTOR WITH WORM GEAR



Ø 43 mm

24 V/DC

35 min<sup>-1</sup>

8 Nm

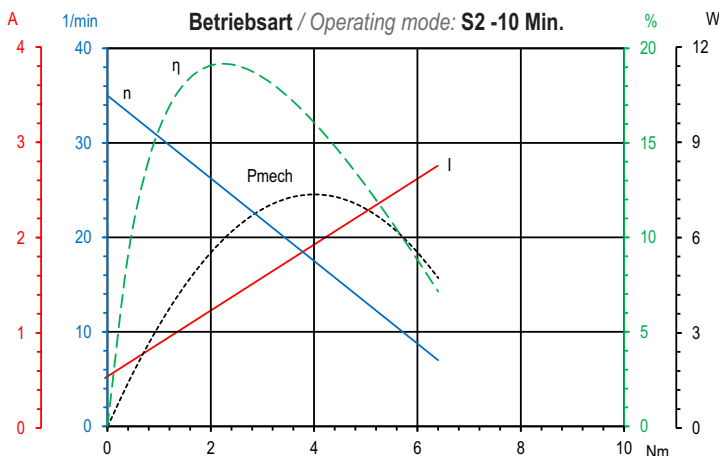
1,0 nF  
4,7 µH

-

## HINWEIS / Remark

Keine axialen oder radialen Belastungen der Hohlwelle zulässig! Die Abtriebswelle muss anwendungsseitig gegengelagert werden! Passende Abtriebswellen finden Sie bei unserem mechanischen Zubehör.

No axial or radial loads on the hollow shaft allowed! Shaft must be supported by ball-bearing or similar in the application! Suitable shafts you will find at our mechanical accessories.



Diese Angaben sind Mittelwerte gemessen im kalten Zustand des Motors. Abweichungen von ±10% sind möglich. Technische Änderungen vorbehalten.  
These data are measured average values at cold engine. Deviations from ±10% are possible. Subject to change without notice.

## Technische Daten / Technical data

Nennspannung / Nominal voltage **24 V/DC**

Leerlaufdrehzahl / No-load speed **35 min<sup>-1</sup>**

Nenn Drehmoment / Nom. torque **2 Nm**

Anlaufmoment / Starting torque **8 Nm**

Hall-Sensor / Hall sensor **-**

Zahnradwerkstoff / Gear material **Kunststoff / Plastic**

Übersetzung / Gear ratio **62:1**

Schutzart / Protection class **IP 20**

Gewicht / Weight **0,7 kg**

634.035.01.3 - 2020.02.29

**Allgemeines**

Alle Angaben zu DC-Motoren und DC-Linearantrieben sind Mittelwerte gemessen im kalten Zustand. Abweichungen von  $\pm 10\%$  sind möglich. Technische Änderungen vorbehalten.

Aktuelle Informationen finden Sie auf unserer Internetseite unter [www.seefrid.com](http://www.seefrid.com).

*General*

*All data to DC motors and DC linear actuators are measured average values at cold engine. Deviations from  $\pm 10\%$  are possible. Subject to change without notice.*

*Current information you will find on our website [www.seefrid.com](http://www.seefrid.com).*

**Symbole / Symbols**



Nennspannung [V]  
*Nominal voltage [V]*



Leerlaufdrehzahl [ $\text{min}^{-1}$ ]  
*No-load speed [rpm]*



Maximalmoment [Nm]  
*Maximum torque [Nm]*



Hubhöhe [mm]  
*Stroke [mm]*



Leerlaufgeschwindigkeit [mm/s]  
*No-load speed [mm/s]*



max. Hubkraft [N]  
*max. lift power [N]*



$\varnothing$  Motortopf [mm]  
*Motor diameter [mm]*



Motorbefestigung [mm]  
*Mounting of motor [mm]*



Hall-Sensor  
*Hall sensor*



EMV Entstörung  
*EMC filter*

**Allgemeines Anschlussschema für Motoren mit eingebautem Hall-Sensor**

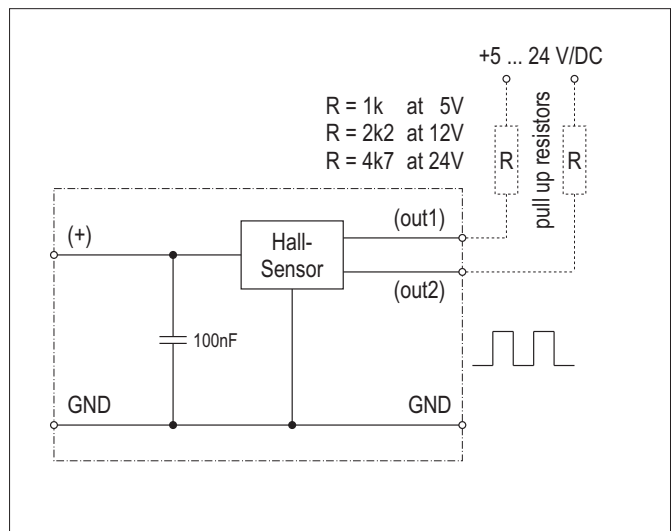
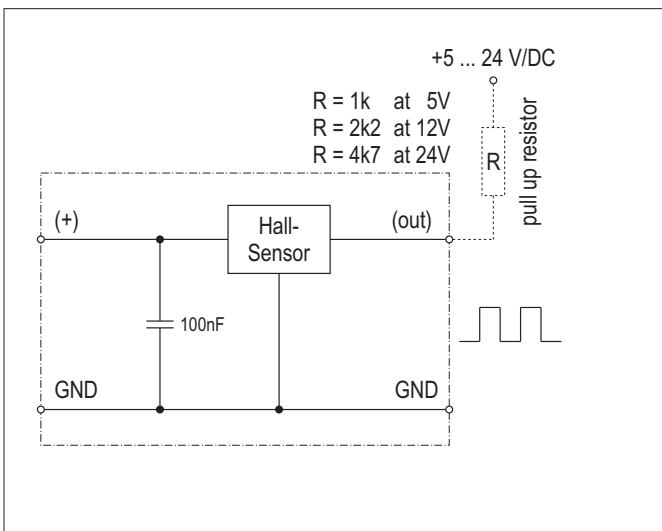
*General connection diagram for motors with built-in Hall sensor*

• **Anschlussschema mit 1-Kanal Hall-Sensor**

*Connection diagram with a 1-channel Hall sensor*

• **Anschlussschema mit 2-Kanal Hall-Sensor**

*Connection diagram with a 2-channel Hall sensor*



**Umrechnungen** (für die Praxis gerundete Werte) / *Conversion (rounded values)*

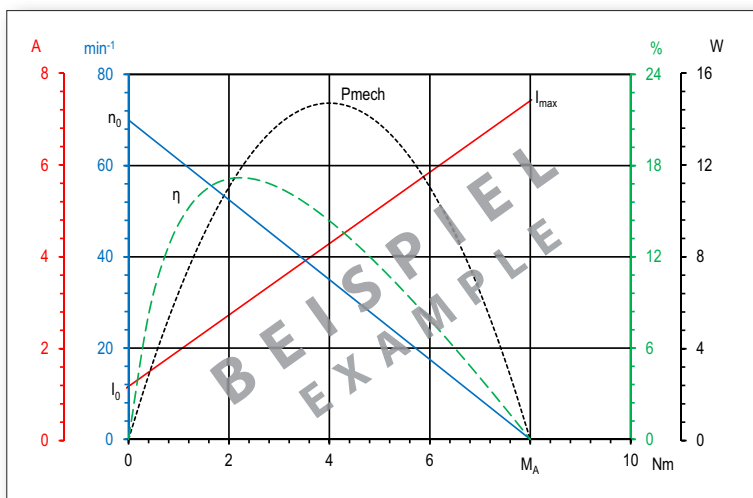
• **Kräfte** / *Forces*

1 N = 0,1 kg = 100 g                      1 kg = 10 N = 10.000 mN

• **Drehmomente** / *Torques*

1 Nm = 10.000 g/cm = 10 kg/cm                      1 kg/cm = 0,1 Nm = 10 Ncm  
 1 Ncm = 100 g/cm = 0,1 kg/cm                      1 g/cm = 1·10<sup>-4</sup> Nm = 1·10<sup>-2</sup> Ncm

**Kennlinie** / *Diagram*



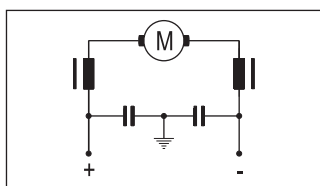
**Legende** / *Description*

- $n_0$  = Leerlaufdrehzahl / *No-load speed* [min<sup>-1</sup>]
- $\eta$  = Wirkungsgrad / *Efficiency* [%]
- $P_{mech}$  = mech. Leistung / *Mech. power* [W]
- $I_0$  = Leerlaufstrom / *No load current* [A]
- $I_{max}$  = Maximalstrom / *Max. current* [A]
- $M$  = Drehmoment / *Torque* [Nm]
- $M_A$  = Anlaufmoment / *Starting torque* [Nm]

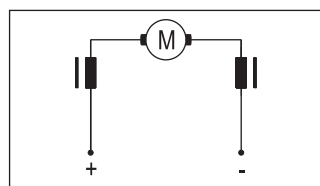
**EMV-Entstörung** / *EMC filter*

Ein Teil unserer DC-Motoren und DC-Linearantriebe sind mit Entstörkomponenten ausgestattet. Hierbei handelt es sich ausschließlich um eine Grundentstörung. Die tatsächlich notwendige Entstörung ist anwendungsabhängig zu ermitteln.

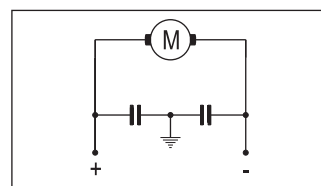
*Some of our DC motors and DC linear actuators have built-in EMC filter components. This is only a basic interference suppression. The really needed interference suppression must be determined in combination with the complete machine.*



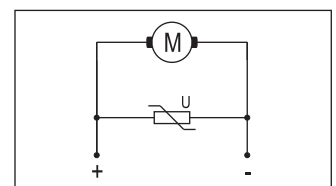
Kapazitive und induktive EMV-Entstörung. *EMC suppression with capacitor and choke.*



Induktive EMV-Entstörung. *EMC suppression with choke.*



Kapazitive EMV-Entstörung. *EMC suppression with capacitor.*



EMV-Entstörung mit einem Varistor. *EMC suppression with a varistor.*

Beispiel: / *Example:*



1,0 nF  
4,7 µH

Beispiel: / *Example:*



- nF  
4,7 µH

Beispiel: / *Example:*



1,0 nF  
- µH

Beispiel: / *Example:*



Varistor