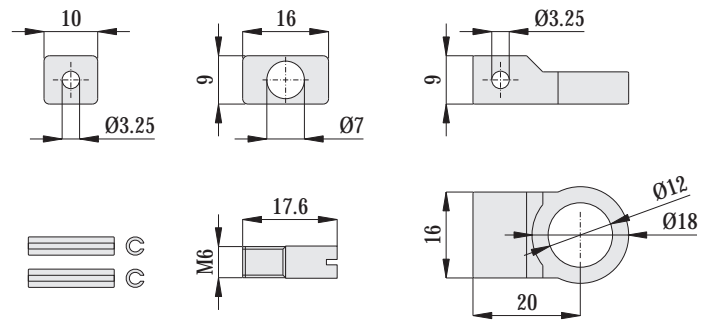


Mitgelieferte Anbauteile

Included add-on parts

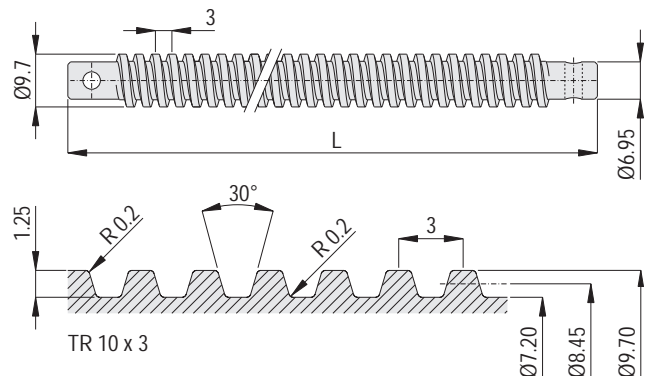
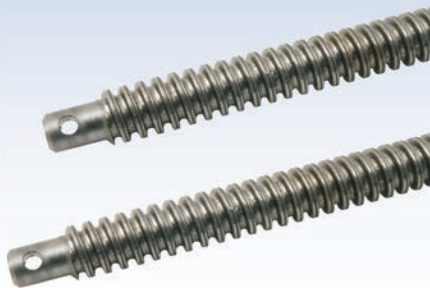


Beschreibung / Description

Diese Anbauteile sind im Lieferumfang der nebestehend abgebildeten Linearantriebe enthalten.

These add-on parts are supplied with linear actuators shown on the left side.

Trapezspindeln / ACME-Screws



Beschreibung / Description

Die Trapezspindeln in Hubhöhen zwischen 50 und 300 mm sind an den Enden bereits für die Montage der Anbauteile vorbereitet. Sonderlängen können vom Anwender aus unbearbeiteter Meterware selbst angefertigt werden.

The acme-screws in strokes between 50 and 300 mm are already prepared for the mounting of add-on parts at the ends. Special lengths can be customized from raw material by the user.

Technische Daten / Technical data

| Bestell-Nr. Order-No. | Hubhöhe Stroke | Gesamtlänge L Overall length L | bearbeitet Enden Prepared ends | Bestell-Nr. Order-No. | Hubhöhe Stroke | Gesamtlänge L Overall length L | bearbeitet Enden Prepared ends |
|--------------------------|-------------------|-----------------------------------|-----------------------------------|---|-------------------|-----------------------------------|-----------------------------------|
| 999.021 | 50 mm | 132 mm | ✓ | 999.025 | 250 mm | 332 mm | ✓ |
| 999.022 | 100 mm | 182 mm | ✓ | 999.026 | 300 mm | 382 mm | ✓ |
| 999.023 | 150 mm | 232 mm | ✓ | 999.007 | | 1.000 mm | - |
| 999.024 | 200 mm | 282 mm | ✓ | Trapezgewindespindeln TR 10x3 / ACME-Screws TR 10x3 | | | |

Technische Änderungen vorbehalten. Subject to change without notice.